

# Шиберно-ножевые задвижки Valstok-Вэлсток серии VAB

VAB

Основные особенности конструкции шиберно-ножевой задвижки (затвора гильотинного типа):

- Шиберно-ножевая задвижка серии VAB двустороннего действия, межфланцевого типа присоединения.
- Цельный литой корпус из чугуна или стали с опорными направляющими и уплотняющими клиньями для ножа.
- Высокая пропускная способность при невысоком перепаде давления.
- Возможно использование разных материалов седловых уплотнений и набивки сальника.
- Расстояние между торцами задвижки (строительная длина) по стандартам компании Valstok-Вэлсток.

## Области применения Шиберно-ножевых задвижек серии VAB:

Шиберно-ножевые задвижки Valstok-Вэлсток (затвор гильотинного типа) предназначены для перекрытия потока рабочей среды с содержанием твердых частиц и волокнистых включений.

Шиберно-ножевая задвижка предназначена для применения в разных областях промышленности, например:

- целлюлозно-бумажная промышленность;
- горнодобывающая промышленность;
- элеваторы;
- химические заводы;
- пищевая промышленность;
- обработка сточных вод;
- предприятия водоподготовки;

## Зависимость рабочего давления от размеров

Размеры Ду, мм*	Рабочее давление, кг/см <sup>2</sup> (Бар)
50-200	10
250-300	8
300-400*	6
450*	5
500-500*	4
600*	2

\* В индивидуальном порядке возможно изготовить задвижки большего размера.

\*\* Выпускаются задвижки серии VUB (более подробную информацию смотрите в каталоге серии VUB).

**Стандартные фланцевые соединения:** DIN PN10 и ANSI B16.5 (класс 150).

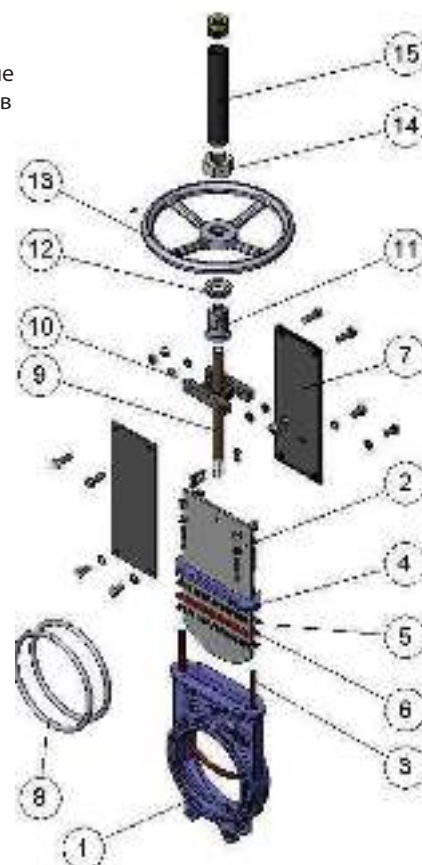
**Прочие фланцевые соединения:** DIN PN 6, DIN PN 16, DIN PN25, BS D и E, ANSI 150.

Другие типы соединений поставляются по заказу.

**Гарантия качества:** Все шиберно-ножевые задвижки или затворы гильотинного типа проходят испытания гидравлическим методом при помощи воды на заводе изготовителе Valstok-Вэлсток. По запросу Вы можете получить сертификаты используемых материалов и сертификатов проведенных испытаний.

Корпус проходит испытание с коэффициентом = 1,5 к указанному рабочему давлению.

Седловое и сальниковое уплотнения проходят испытания с коэффициентом = 1,1 к указанному на задвижке рабочему давлению.



КОМПОНЕНТ:	СПИСОК СТАНДАРТНЫХ КОМПОНЕНТОВ	
	ИСПОЛНЕНИЕ ИЗ ЧУГУНА:	ИСПОЛНЕНИЕ ИЗ НЕРЖАВЕЮЩЕЙ СТАЛИ:
1- Корпус	GJL - 400	CF8M
2- Нож	AISI 304	AISI 316
3 - Уплотнение	NBR	NBR
4 - Крышка сальника	GJL - 400	CF8M
5 - Набивка сальника	SYNT+PTFE	SYNT+PTFE
6 - Прокладка	NBR	NBR
7 - Опорные пластины	S275JR	S275JR
8 - Кольцевая прокладка	NBR	NBR
9 - Шток	AISI 304	AISI 303
10 - Траверса	GJL - 400	GJL - 400
11 - Гайка штока	BRONZE	BRONZE
12 - Контргайка	ST44.2+ZINC	ST44.2+ZINC
13 - Маховик	CARB.STEEL	CARB.STEEL
14 - Гайка	ZINK 5.6	ZINK 5.6
15 - Колпак	S275JR	S275JR
16 - Индикатор	AISI 304	AISI 304

## VAB Маховик с невыедным штоком

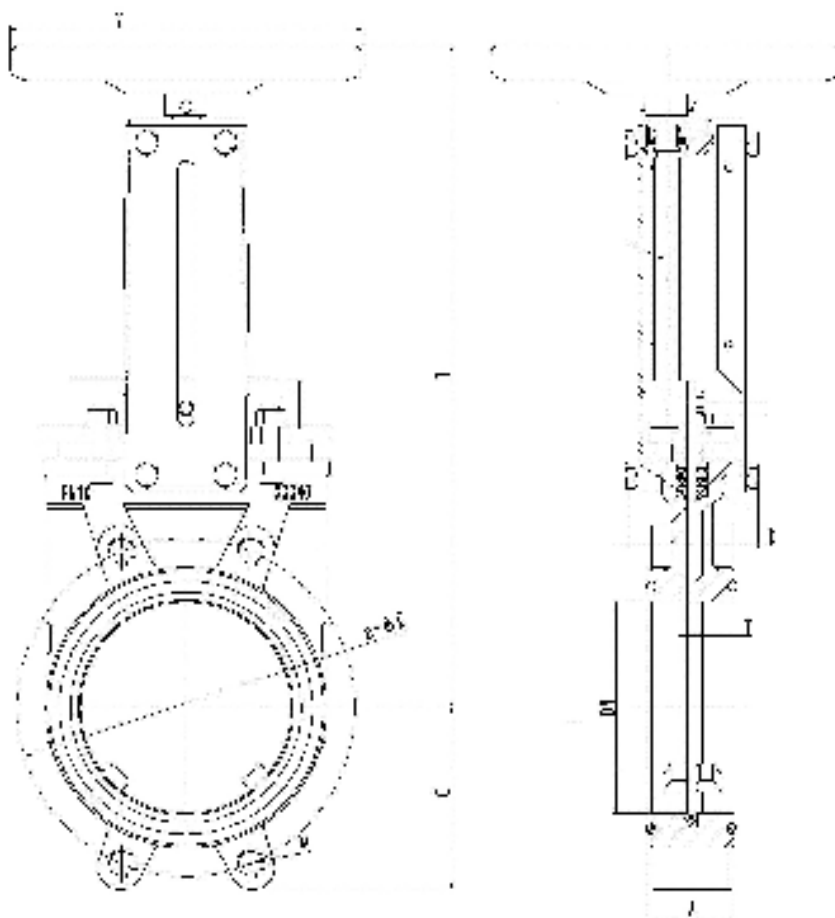
Применяется при наличии пространственных ограничений.

### Опции:

- см. лист аксессуара

### Части привода:

- маховик
- шток
- направляющие гильзы для траверсы
- бронзовая гайка



DN	50	65	80	100	125	150	200	250	300
A	40	40	50	50	50	60	60	70	80
B	291	315	337	380	418	473	580	675	770
C	60	65	95	105	118	132	158	196	220
D	85	85	85	85	96	96	113	113	113
V	700	700	700	700	750	750	900	900	900
K	125	145	160	180	210	240	295	350	400
T	5			6			8		10
n	4	4	8	8	8	8	8	8	12
M	M16	M16	M16	M16	M16	M16	M20	M20	M20